

Scala a ponte

Fissa a doppia salita con piattaforma di lavoro e parapetto regolamentare

Cod. 7260 / 7280

- ★ Scala 7260 con rampa di salita **larghezza mm. 600**
- ★ Scala 7280 con rampa di salita **larghezza mm. 800**
- ★ Gradini in lega leggera indeformabili con superficie anti-scivolo: **profondità 200 mm.**
- ★ Ampia piattaforma di passaggio con superficie anti-scivolo: **profondità 800 mm.**
- ★ Piattaforma provvista di parapetti amovibili alti mt. 1 su entrambi i lati e di fermapiedi laterali alti 15 cm.
- ★ Doppio corrimano amovibile realizzato con tubo maggiorato Ø 42 mm. in accordo con EN 14122
- ★ Profili montante con angoli arrotondati anti-graffio
- ★ Scala provvista di piastre di fissaggio per il tassellamento al suolo
- ★ Inclinazione salita: 55°

N.B. Tutti i modelli scala 7260 e 7280 richiedono sempre il fissaggio a terra obbligatorio !



Fermapiede alto 150 mm.
Piattaforma dotata di fermapiede realizzato in robusto profilato di alluminio anti-ruggine



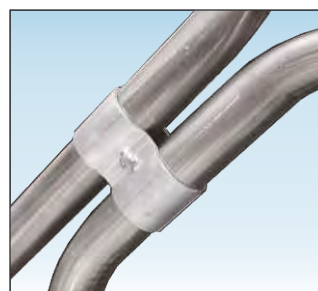
Gradino piano profondo 200 mm.
Garantisce la massima comodità del piede anche nelle più difficili condizioni d'uso e consente all'operatore di salire e scendere dalla scala comodamente sempre in posizione frontale



Piastre di fissaggio a terra in alluminio
Realizzate in alluminio anti-ruggine consentono di fissare la scala a terra (*Fissaggio a terra sempre obbligatorio*)



Corrimano smontabile realizzato con robusto profilo tondo Ø 42 mm.
Garantisce un'alevata resistenza agli urti ed il tubo tondo permette una presa manuale comoda ed ergonomica



Piastre di fissaggio in alluminio
I corrimani ed i parapetti si uniscono tra loro mediante apposite piastre di fissaggio in alluminio anti-ruggine che ne consentono l'eventuale smontaggio e la sostituzione



In foto articolo SCA 7260/05

100%
MADE IN FRIGERIO
PRODUCT

NORMA
EN 14122
PER SCALE FISSE



GARANZIA
10 anni

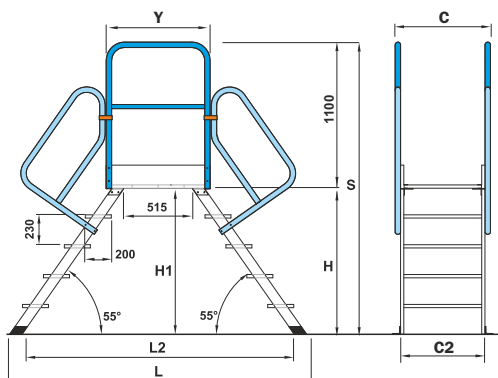
PORTATA
EN 14122
150 kg

PORTATA
Test Frigerio
200 kg

ASSICURAZIONE
PRODOTTO
Danni a cose e persone
3.000.000

Scala a ponte

La scala interamente smontabile per il trasporto ed il magazzino!



ACCESSORI per scala 7260 - 7280

Piattaforma con lato aperto per consentire l'accesso a piani rialzati (Se non dotata di cancelletto apribile SCS CANCELL la scala potrà essere usata solo se ancorata al piano d'uscita)

Codice SCC USCITA
supplem.

Cancelletto con apertura a molla realizzato 100% in alluminio anti-ruggine a chiusura automatica e dotato di fermapiEDE utile per chiudere lati aperti della piattaforma, utilizzati per uscita laterale o frontale

Codice SCC CANCELL
prezzo

Gradino profondo 200 mm. realizzato in grigliato d'acciaio zincato a caldo con superficie anti-scivolo ideato per evitare depositi di neve su scale in ambienti esterni

Codice SCC GRI
supplem.

Cancelletto con apertura a molla realizzato 100% in alluminio anti-ruggine senza fermapiEDE utile per l'accesso rapido alla piattaforma, si richiude automaticamente per garantire sempre la protezione anti-caduta

Codice SCC CANCELLA
prezzo

Cod. 7260 - Versione larga 600 mm.

Art. 7260-7260A-7260B-7260C/03 non necessita di corrimani

Codice articolo	Altezza scala S mt.	Altezza piattaforma H - H1 mt.	Altezza utile di lavoro mt.	Lunghezza base L - L2 mt.	Larghezza scala C - C2 mt.	Lunghezza piattaforma mt.	Peso kg.	Prezzo EN 14122 (4 corrimani) Euro	Codice Articolo	Prezzo corrimano (singolo) Euro
SCA 7260/03	1,79	0,69 - 0,65	2,69	1,67 - 1,43	0,74 - 0,60	0,80	29,4		--	
SCA 7260/04	2,02	0,92 - 0,88	2,92	1,99 - 1,75	0,74 - 0,60	0,80	33,3		SCC C04/80	
SCA 7260/05	2,25	1,15 - 1,11	3,15	2,31 - 2,08	0,74 - 0,60	0,80	37,7		SCC C05/80	
SCA 7260/06	2,48	1,38 - 1,34	3,38	2,63 - 2,40	0,74 - 0,60	0,80	44,2		SCC C06/80	
SCA 7260/07	2,71	1,61 - 1,57	3,61	2,95 - 2,72	0,74 - 0,60	0,80	48,6		SCC C07/80	
SCA 7260/08	2,94	1,84 - 1,80	3,84	3,28 - 3,04	0,74 - 0,60	0,80	53,1		SCC C08/80	
SCA 7260/09	3,17	2,07 - 2,03	4,07	3,60 - 3,36	0,74 - 0,60	0,80	60,8		SCC C09/80	

Codice articolo	Lunghezza base L mt.	Peso kg.	Prezzo EN 14122 (4 corrimani) Euro
CON PIATTAFORMA «Y» PROFONDA mt. 1,20			
SCA 7260A/03	2,07	--	
SCA 7260A/04	2,39	--	
SCA 7260A/05	2,71	--	
SCA 7260A/06	3,03	--	
SCA 7260A/07	3,35	--	
SCA 7260A/08	3,68	--	
SCA 7260A/09	4,00	--	

Codice articolo	Lunghezza base L mt.	Peso kg.	Prezzo EN 14122 (4 corrimani) Euro
CON PIATTAFORMA «Y» PROFONDA mt. 1,60			
SCA 7260B/03	2,47	--	
SCA 7260B/04	2,79	--	
SCA 7260B/05	3,11	--	
SCA 7260B/06	3,43	--	
SCA 7260B/07	3,75	--	
SCA 7260B/08	4,08	--	
SCA 7260B/09	4,40	--	

Codice articolo	Lunghezza base L mt.	Peso kg.	Prezzo EN 14122 (4 corrimani) Euro
CON PIATTAFORMA «Y» PROFONDA mt. 2,00			
SCA 7260C/03	2,87	--	
SCA 7260C/04	3,19	--	
SCA 7260C/05	3,51	--	
SCA 7260C/06	3,83	--	
SCA 7260C/07	4,15	--	
SCA 7260C/08	4,48	--	
SCA 7260C/09	4,80	--	

Cod. 7280 - Versione larga 800 mm.

Art. 7280-7280A-7280B-7280C/03 non necessita di corrimani

Codice	Altezza scala S mt.	Altezza piattaforma H - H1 mt.	Altezza utile di lavoro mt.	Lunghezza base L - L2 mt.	Larghezza scala C - C2 mt.	Lunghezza piattaforma mt.	Peso kg.	Prezzo EN 14122 (4 corrimani) Euro	Codice Articolo	Prezzo corrimano (singolo) Euro
SCA 7280/03	1,79	0,69 - 0,65	2,69	1,67 - 1,43	0,94 - 0,80	0,80	33,5		--	
SCA 7280/04	2,02	0,92 - 0,88	2,92	1,99 - 1,75	0,94 - 0,80	0,80	38,4		SCC C04/80	
SCA 7280/05	2,25	1,15 - 1,11	3,15	2,31 - 2,08	0,94 - 0,80	0,80	43,7		SCC C05/80	
SCA 7280/06	2,48	1,38 - 1,34	3,38	2,63 - 2,40	0,94 - 0,80	0,80	51,0		SCC C06/80	
SCA 7280/07	2,71	1,61 - 1,57	3,61	2,95 - 2,72	0,94 - 0,80	0,80	56,3		SCC C07/80	
SCA 7280/08	2,94	1,84 - 1,80	3,84	3,28 - 3,04	0,94 - 0,80	0,80	61,6		SCC C08/80	
SCA 7280/09	3,17	2,07 - 2,03	4,07	3,60 - 3,36	0,94 - 0,80	0,80	70,2		SCC C09/80	

Codice articolo	Lunghezza base L mt.	Peso kg.	Prezzo EN 14122 (4 corrimani) Euro
CON PIATTAFORMA «Y» PROFONDA mt. 1,20			
SCA 7280A/03	1,85	--	
SCA 7280A/04	2,17	--	
SCA 7280A/05	2,49	--	
SCA 7280A/06	2,81	--	
SCA 7280A/07	3,14	--	
SCA 7280A/08	3,46	--	
SCA 7280A/09	3,46	--	

Codice articolo	Lunghezza base L mt.	Peso kg.	Prezzo EN 14122 (4 corrimani) Euro
CON PIATTAFORMA «Y» PROFONDA mt. 1,60			
SCA 7280B/03	2,25	--	
SCA 7280B/04	2,57	--	
SCA 7280B/05	2,89	--	
SCA 7280B/06	3,21	--	
SCA 7280B/07	3,54	--	
SCA 7280B/08	3,86	--	
SCA 7280B/09	3,86	--	

Codice articolo	Lunghezza base L mt.	Peso kg.	Prezzo EN 14122 (4 corrimani) Euro
CON PIATTAFORMA «Y» PROFONDA mt. 2,00			
SCA 7280C/03	2,25	--	
SCA 7280C/04	2,57	--	
SCA 7280C/05	2,89	--	
SCA 7280C/06	3,21	--	
SCA 7280C/07	3,54	--	
SCA 7280C/08	3,86	--	
SCA 7280C/09	3,86	--	