

Scala a ponte

Mobile su ruote a doppia salita con piattaforma di lavoro e parapetto

Cod. 7199

- ★ Gradini in lega leggera indeformabili con superficie anti-scivolo: **profondità 200 mm.**
- ★ Ampia piattaforma di passaggio con superficie anti-scivolo: **dimensioni 800 x 600 mm.**
- ★ Piattaforma provvista di parapetti amovibili alti mt. 1 su entrambi i lati e di fermapiedi laterali alti 5 cm
- ★ Doppio corrimano amovibile realizzato con tubo tondo
- ★ Profili montante con angoli arrotondati anti-graffio
- ★ Larga basetta stabilizzatrice per una massima stabilità
- ★ Scala con doppia salita garantisce la conformità anti-ribaltamento anche senza l'aggiunta di zavorra
- ★ N° 4 ruote Ø 125 mm. Made in Italy con freno a pedale nucleo in acciaio zincato con superficie in gomma nera
- ★ Smontando le ruote è possibile fissare la scala a pavimento
- ★ Inclinazione salita: 55°



100%
MADE IN FRIGERIO
PRODUCT



In foto articolo SCA 7199/07

NORMATIVE ANTI-RIBALTAMENTO

EN 131/3-7
NF P93-352
NF P93-353

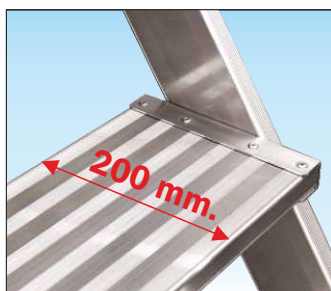
PER SCALE A PALCHETTO CON PIATTAFORMA DI LAVORO ATTIVO

GARANZIA
10 anni

PORTATA
EN 131-7
150 kg

PORTATA
Test Frigerio
200 kg

ASSICURAZIONE PRODOTTO
Danni a cose e persone
3.000.000



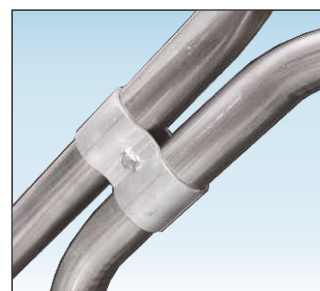
Gradino piano profondo 200 mm.
Garantisce la massima comodità del piede anche nelle più difficili condizioni d'uso e consente all'operatore di salire e scendere dalla scala comodamente sempre in posizione frontale



Ruote Ø 125 mm. Made in Italy
Dotate di freno a pedale e nucleo in acciaio zincato con superficie in robusta gomma nera



Corrimano smontabile realizzato con robusto profilo tondo Ø 42 mm.
Garantisce un'alevata resistenza agli urti ed il tubo tondo permette una presa manuale comoda ed ergonomica



Piastre di fissaggio in alluminio
I corrimani ed i parapetti si uniscono tra loro mediante apposite piastre di fissaggio in alluminio anti-ruggine che ne consentono l'eventuale smontaggio e la sostituzione

Scala a ponte



ACCESSORI per scala 7199



Piattaforma con lato aperto per consentire l'accesso ad un piano rialzato (Se non dotata di cancelletto apribile SCS CANCELL la scala potrà essere usata solo se affiancata e ancorata al piano d'uscita)

Codice **SCC USCITA**
supplem.



Cancelletto con apertura a molla realizzato 100% in alluminio anti-ruggine senza fermapiEDE utile per l'accesso rapido alla piattaforma, si richiude automaticamente per garantire sempre la protezione anti-caduta

Codice **SCC CANCDA**
prezzo **€ 389,00**



Cancelletto con apertura a molla realizzato 100% in alluminio anti-ruggine a chiusura automatica e dotato di fermapiEDE utile per chiudere lati aperti della piattaforma, utilizzati per uscita laterale o frontale

Codice **SCC CANCELL**
prezzo



Gradino profondo 200mm. realizzato in grigliato d'acciaio zincato a caldo con superficie anti-scivolo ideato per evitare depositi di neve su scale in ambienti esterni

Codice **SCC GRI**
supplem.



Basetta asimmetrica zavorrata per consentire l'uso scala in stretto affiancamento a parete. Questa versione prevede un collaudo interno aggiuntivo e la realizzazione in conformità a normativa Europea EN131-7 anti-ribaltamento

Codice **SCC BA7700**
supplem.



Gradino profondo 200mm realizzato in lamiera mandorlata che garantisce gradini molto robusti con spessore 3mm ed un anti-scivolo alto 2mm particolarmente efficace

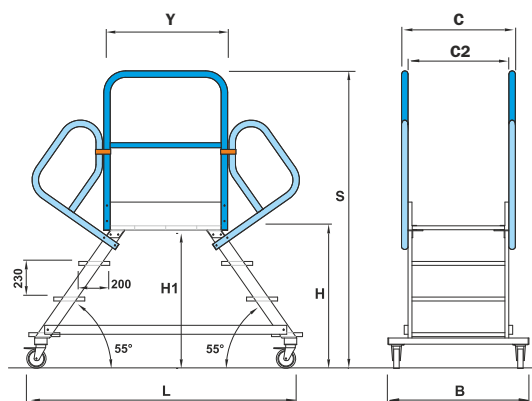
Codice **SCC GLA**
supplem.

Stabilizzatore a vite in alluminio anti-ruggine utile per stabilizzare la scala a terra e escludere eventuali oscillazioni dovuti alle ruote

Codice **SCC LIV27000**
N° 2 pezzi
Codice **SCC LIV 7000**
N° 4 pezzi

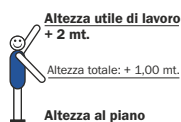
Scala con cavalletto posteriore inclinato conforme EN 131-7 senza l'uso di zavorra !

N.B. Art. 7199-7199A-7199B-7199C-7199D-7199E-7199F/03 non necessita di corrimani



FermapiEDE alto 150 mm. Piattaforma dotata di fermapiEDE realizzato in robusto profilato di alluminio anti-ruggine

La scala interamente smontabile per il trasporto ed il magazzino !



Codice articolo	Altezza scala S mt.	Altezza piattaforma H - H1 mt.	Altezza utile di lavoro mt.	Lunghezza base L mt.	Larghezza base B mt.	Larghezza scala C - C2 mt.	Lunghezza piattaforma Y cm.	Peso kg.	Prezzo EN 131-7 (4 corrimani) Euro	Codice Articolo	Prezzo corrimano (singolo) Euro
SCA 7199/03	1,69	0,69 - 0,65	2,69	1,45	0,90	0,74 - 0,60	0,80	35,3		-	--
SCA 7199/04	1,92	0,92 - 0,88	2,92	1,77	0,90	0,74 - 0,60	0,80	39,8		SCC C04/99	
SCA 7199/05	2,15	1,15 - 1,11	3,15	2,09	0,90	0,74 - 0,60	0,80	44,2		SCC C05/99	
SCA 7199/06	2,38	1,38 - 1,34	3,38	2,41	0,90	0,74 - 0,60	0,80	51,0		SCC C06/99	
SCA 7199/07	2,61	1,61 - 1,57	3,61	2,74	0,90	0,74 - 0,60	0,80	56,6		SCC C07/99	
SCA 7199/08	2,84	1,84 - 1,80	3,84	3,06	1,20	0,74 - 0,60	0,80	61,4		SCC C08/99	

Codice articolo	Lunghezza base L mt.	Peso kg.	Prezzo EN 131-7 (4 corrimani) Euro
CON PIATTAFORMA «Y» PROFONDA mt. 1,20			
SCA 7199A/03	1,85	--	
SCA 7199A/04	2,17	--	
SCA 7199A/05	2,49	--	
SCA 7199A/06	2,81	--	
SCA 7199A/07	3,14	--	
SCA 7199A/08	3,46	--	
CON PIATTAFORMA «Y» PROFONDA mt. 2,40			
SCA 7199D/03	3,05	--	
SCA 7199D/04	3,37	--	
SCA 7199D/05	3,69	--	
SCA 7199D/06	4,01	--	
SCA 7199D/07	4,34	--	
SCA 7199D/08	4,66	--	

Codice articolo	Lunghezza base L mt.	Peso kg.	Prezzo EN 131-7 (4 corrimani) Euro
CON PIATTAFORMA «Y» PROFONDA mt. 1,60			
SCA 7199B/03	2,25	--	
SCA 7199B/04	2,57	--	
SCA 7199B/05	2,89	--	
SCA 7199B/06	3,21	--	
SCA 7199B/07	3,54	--	
SCA 7199B/08	3,86	--	
CON PIATTAFORMA «Y» PROFONDA mt. 2,80			
SCA 7199E/03	3,45	--	
SCA 7199E/04	3,77	--	
SCA 7199E/05	4,09	--	
SCA 7199E/06	4,41	--	
SCA 7199E/07	4,74	--	
SCA 7199E/08	5,06	--	

Codice articolo	Lunghezza base L mt.	Peso kg.	Prezzo EN 131-7 (4 corrimani) Euro
CON PIATTAFORMA «Y» PROFONDA mt. 2,00			
SCA 7199C/03	2,65	--	
SCA 7199C/04	2,97	--	
SCA 7199C/05	3,29	--	
SCA 7199C/06	3,61	--	
SCA 7199C/07	3,94	--	
SCA 7199C/08	4,26	--	
CON PIATTAFORMA «Y» PROFONDA mt. 3,20			
SCA 7199F/03	3,85	--	
SCA 7199F/04	4,17	--	
SCA 7199F/05	4,49	--	
SCA 7199F/06	4,81	--	
SCA 7199F/07	5,14	--	
SCA 7199F/08	5,46	--	