

Scala professionale in vetroresina

Art. **V100**

Scala d'appoggio con elementi ad innesto all'italiana

Cod. V100

- ★ Realizzata con robusti montanti in vetroresina con profilo a «C» di dimensioni mm. 89x30
- ★ Piolo rettangolo mm. 35x20 anti-scivolo in alluminio
- ★ Attacco piolo-montante con robusta fusione in alluminio
- ★ Dispositivo anti-sfilo tronchi ad inserimento manuale realizzato in fusione di alluminio anti-ruggine
- ★ Spinotti di innesto tronchi realizzati in robusta fusione d'alluminio
- ★ Basetta stabilizzatrice a scomparsa estraibile con sfilo telescopico su entrambi i lati dotata di piedini snodabili basculanti che si adattano all'inclinazione del suolo
- ★ Scala dotata di n° 1 piede livellatore a vite realizzato in acciaio zincato utile per compensare pendenze o dislivelli fino a 14 cm con precisione mediante regolazione a rotella
- ★ Imballo in termoretraibile forte 80 micron

Una scala componibile capace di grande estensione che contiene l'ingombro per essere trasportata con facilità e leggerezza, è realizzata con profili montanti in vetroresina è idonea per uso con tensione elettrica non superiore a 1000V non sporca le mani, ed è particolarmente indicata per manutenzioni sulla rete telefonica.



Anti-sfilo tronchi in alluminio
Si attiva manualmente ruotando la linguetta d'alluminio e garantisce un collegamento sicuro tra gli elementi scala



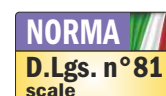
Spinotto d'innesto in alluminio
Realizzato con robusta fusione di alluminio indeformabile garantisce la massima tenuta e la lunga affidabilità nel tempo



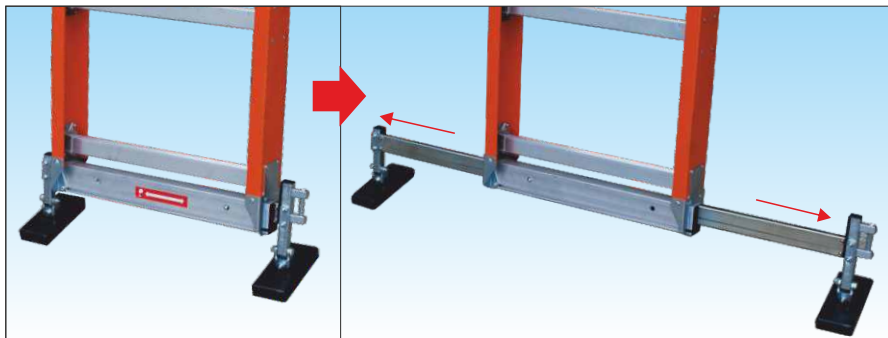
Tappi di appoggio superiore in gomma morbida anti-scivolo
Consentono l'appoggio della scala anche su superfici delicate



Piolo anti-scivolo in alluminio dimensioni 35 x 20 mm.
Unito al montante con robusta fusione di alluminio



Scala professionale in vetroresina



Basetta stabilizzatrice a scomparsa dotata di piedini basculanti

Si richiude per facilitare il trasporto ma può essere estratta con sfilo telescopico su entrambi i lati ed è dotata di piedini snodabili basculanti che si adattano autonomamente all'inclinazione del suolo



Livellamento con regolazione a vite fino a 14 cm.

Livellatore con regolazione a vite e piede basculante

Basetta dotata di n° 1 piede livellatore aggiuntivo con regolazione a vite basculante in acciaio zincato che può essere montato e smontato all'occorrenza per colmare pendenze o dislivelli con facilità e precisione



In foto art. SCA V1PA/08

Tronco di partenza con basetta stabilizzatrice e piede livellatore



In foto art. SCA V1IN/07

Tronco di partenza con basetta stabilizzatrice e piede livellatore



In foto art. SCA V1FI/05

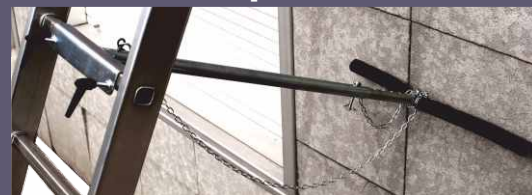
Tronco di partenza con basetta stabilizzatrice e piede livellatore

AVVERTENZE:

Per garantire la conformità alla normativa europea EN131/1-2 la scala non può superare la lunghezza massima di mt. 9,5 e deve essere composta da:

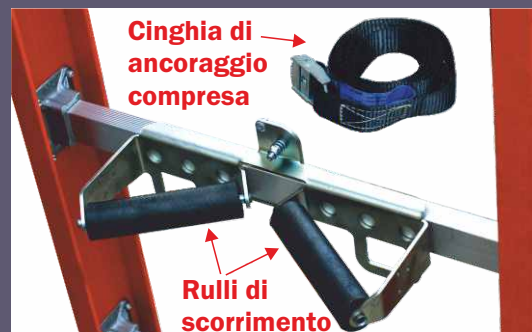
- n° 1 elemento di base
- n° 1 o 2 elementi intermedi
- n° 1 elemento terminale

ACCESSORI per scala V100



Rompi-tratta intermedio a parete telescopico

Può essere montato su ogni piolo, si regola con sfilo telescopico per ridurre la flessione in uso. Obbligatorio per lunghezze oltre 8 mt. **SCC RU su richiesta**



Dispositivo di appoggio al palo con rulli di scorrimento e cinghia di ancoraggio

Può essere smontato con facilità, consente l'appoggio in sicurezza e lo scorrimento verticale della scala quando utilizzata in corrispondenza di un palo verticale **SCC V1AP su richiesta**

Codice Articolo	Descrizione	Gradini totali n°	Lunghezza elemento mt.	Larghezza scala mt.	Peso kg.	Prezzo Euro
SCA V1PA/07	Elemento singolo di partenza con basetta stabilizzatrice e piede livellatore	7	2,38	0,52	10,7	su richiesta
SCA V1PA/08	Elemento singolo di partenza con basetta stabilizzatrice e piede livellatore	8	2,68	0,52	11,7	su richiesta
SCA V1PA/09	Elemento singolo di partenza con basetta stabilizzatrice e piede livellatore	9	2,98	0,52	13,2	su richiesta
SCA V1PA/10	Elemento singolo di partenza con basetta stabilizzatrice e piede livellatore	10	3,28	0,52	14,7	su richiesta
SCA V1IN/06	Elemento singolo intermedio	6	2,27	0,52	7,0	su richiesta
SCA V1IN/07	Elemento singolo intermedio	7	2,57	0,52	8,0	su richiesta
SCA V1IN/08	Elemento singolo intermedio	8	2,87	0,52	9,0	su richiesta
SCA V1IN/09	Elemento singolo intermedio	9	3,17	0,52	12,0	su richiesta
SCA V1FI/05	Elemento singolo finale con tappi di appoggio a parete	5	1,90	0,52	6,5	su richiesta
SCA V1FI/06	Elemento singolo finale con tappi di appoggio a parete	6	2,20	0,52	8,0	su richiesta