

Scala professionale

Dritta in appoggio a gradino piano

Cod. 6028N - 6048N

- ★ Scala 6028 in appoggio versione larga 450 mm.
- ★ Scala 6048 in appoggio versione larga 600 mm.
- ★ Gradino anti-scivolo profondo mm. 83 unito al montante mediante robusta saldatura ad angolo nascosta alla vista
- ★ Montante scatolato a doppia anima mm. 80 x 23
- ★ Striscia in neoprene all'estremità superiore: anti-scivolo, anti-graffio, anti-macchia
- ★ Piedini ad innesto anti-distacco maggiorati in gomma certificata anti-sdruciuolo (fino alla misura 11 gradini)
- ★ Basetta stabilizzatrice in alluminio anti-ruggine ad innesto calibrato indeformabile (a partire dalla misura 12 gradini)
- ★ Versione EN131 con portata 150 kg.
- ★ Versione D.L.81 con portata 100 kg.
- ★ Imballata in termoretraibile forte 80 micron
- ★ Anno di produzione e marchio del produttore
- ★ Libretto e norme d'uso

ACCESSORI

Piastra e ganci di ancoraggio a muro

Ancoraggio rapido della scala a muro con piastra di fissaggio in alluminio anti-ruggine.



Codice	Prezzo
SCC KTM	176,00

Comprende verifica a disegno tecnico

A patire dalla misura 22



Basetta stabilizzatrice ad innesto calibrato indeformabile con montaggio e smontaggio rapido

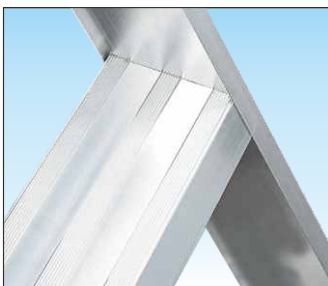
Facile montaggio/smontaggio e scarica le sollecitazioni sul profilo garantendo la massima solidità nel tempo

Fino alla misura 11



Base rinforzata e piedini ad innesto anti-distacco

Nervature di rinforzo in alluminio anti-ruggine saldate contro gli urti laterali e piedini ad innesto contro distacco accidentale



Gradini profondi 83 mm. molto robusti saldati su spessori maggiorati

Unito al montante verticale mediante robusta saldatura ad angolo nascosta alla vista a garanzia della massima stabilità e di lunga affidabilità nel tempo



Appoggio su superfici pregiate

Striscia in morbido neoprene applicata all'estremità superiore della scala permette un appoggio a muro comodo e delicato ed evita la possibilità di graffi indicato per superfici o pareti pregiate



100%
MADE IN
ITALY
PRODUCT

NORMA

EN 131/1-2-3

D.Lgs. 81

PORTATA

150 kg

100 kg

GARANZIA

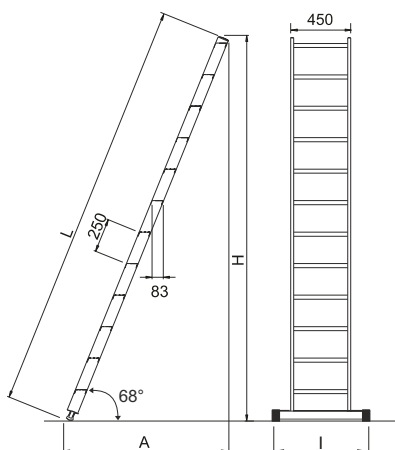
10 anni

ASSICURAZIONE
PRODOTTO

Danni a cose e persone

3.000.000

Scala 6028N - larghezza 450 mm



N.B.
Gli articoli **SCA 6028N** fino alla misura **11** non dispongono della basetta stabilizzatrice perché non richiesto secondo UNI EN 131.



In foto articolo SCA 6028N/12

ACCESSORI

Corrimano in alluminio
Realizzato in tubo tondo Ø 32 mm. di alluminio anti-ruggine smontabile per il trasporto.

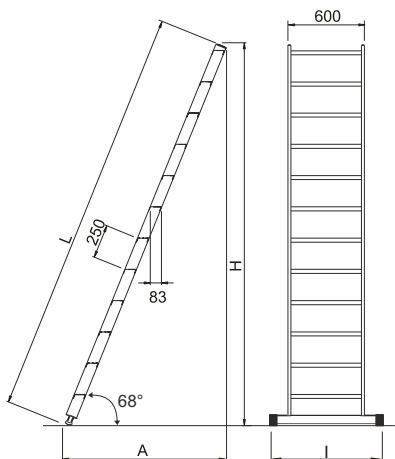
Viene fissato alla scala mediante viti a cavallotto in acciaio zincato che consentono di regolarne la posizione in altezza.

in foto articolo SCA 6028N/14 + SCC CSG14



Codice Articolo	Gradini totali n°	Lunghezza L mt.	Altezza		Scartamento A mt.	Larghezza basetta l cm.	Peso kg.	Prezzo D.L.81	Prezzo EN 131	Codice Articolo	Prezzo corrimano per n° 1 lato
			H mt.	Altezza utile di lavoro -3gr + 2mt mt.				Euro	Euro		Euro
SCA 6028N/07	7	1,78	1,62	3,12	0,74	--	4,7	--	--	SCC CSG07	
SCA 6028N/08	8	2,03	1,86	3,36	0,83	--	5,3	--	--	SCC CSG08	
SCA 6028N/09	9	2,28	2,09	3,59	0,93	--	6,0	--	--	SCC CSG09	
SCA 6028N/10	10	2,53	2,32	3,82	1,02	--	6,6	--	--	SCC CSG10	
SCA 6028N/11	11	2,78	2,55	4,05	1,11	--	7,3	--	--	SCC CSG11	
SCA 6028N/12	12	3,03	2,78	4,28	1,21	80	8,0			SCC CSG12	
SCA 6028N/13	13	3,28	3,02	4,52	1,30	80	8,6			SCC CSG13	
SCA 6028N/14	14	3,53	3,25	4,75	1,40	80	9,3			SCC CSG14	
SCA 6028N/16	16	4,03	3,71	5,21	1,58	90	11,0			SCC CSG16	
SCA 6028N/18	18	4,53	4,18	5,68	1,77	90	15,5			SCC CSG18	
SCA 6028N/20	20	5,03	4,65	6,15	1,96	100	18,0			SCC CSG20	

Scala 6048N - larghezza 600 mm



N.B.
Gli articoli **SCA 6048N** fino alla misura **11** non dispongono della basetta stabilizzatrice perché non richiesto secondo UNI EN 131.



In foto articolo SCA 6048N/12

ACCESSORI

Corrimano in alluminio
Realizzato in tubo tondo Ø 32 mm. di alluminio anti-ruggine smontabile per il trasporto.

Viene fissato alla scala mediante viti a cavallotto in acciaio zincato che consentono di regolarne la posizione in altezza.

in foto articolo SCA 6048N/14 + SCC CSG14



Codice Articolo	Gradini totali n°	Lunghezza L mt.	Altezza		Scartamento A mt.	Larghezza basetta l cm.	Peso kg.	Prezzo D.L.81	Prezzo EN 131	Codice Articolo	Prezzo corrimano per n° 1 lato
			H mt.	Altezza utile di lavoro -3gr + 2mt mt.				Euro	Euro		Euro
SCA 6048N/07	7	1,78	1,62	3,12	0,74	--	5,5	--	--	SCC CSG07	
SCA 6048N/08	8	2,03	1,86	3,36	0,83	--	6,2	--	--	SCC CSG08	
SCA 6048N/09	9	2,28	2,09	3,59	0,93	--	7,0	--	--	SCC CSG09	
SCA 6048N/10	10	2,53	2,32	3,82	1,02	--	7,7	--	--	SCC CSG10	
SCA 6048N/11	11	2,78	2,55	4,05	1,11	--	8,6	--	--	SCC CSG11	
SCA 6048N/12	12	3,03	2,78	4,28	1,21	90	9,3			SCC CSG12	
SCA 6048N/13	13	3,28	3,02	4,52	1,30	100	10,0			SCC CSG13	
SCA 6048N/14	14	3,53	3,25	4,75	1,40	100	10,9			SCC CSG14	
SCA 6048N/16	16	4,03	3,71	5,21	1,58	100	12,8			SCC CSG16	
SCA 6048N/18	18	4,53	4,18	5,68	1,77	110	17,5			SCC CSG18	
SCA 6048N/20	20	5,03	4,65	6,15	1,96	110	20,0			SCC CSG20	