

Scala professionale conica

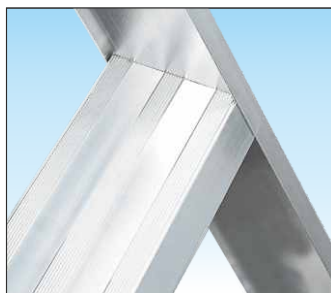
Con striscia di appoggio in neoprene per superfici pregiate

Cod. 6008

- ★ Gradino anti-scivolo profondo mm. 83 unito al montante mediante robusta saldatura ad angolo nascosta alla vista
- ★ Montante scatolato a doppia anima mm. 80 x 23
- ★ Grande vaschetta porta-oggetti in alluminio saldata di dimensioni cm. 8 x 30 e profonda 4 cm.
- ★ Striscia in neoprene all'estremità superiore: anti-scivolo, anti-graffio, anti-macchia
- ★ Base della scala allargata per la massima stabilità
- ★ Base rinforzata anti-urto con nervature in alluminio anti-ruggine saldate sulla scala
- ★ Piedini ad innesto anti-distacco maggiorati con superficie di appoggio anti-sdrucchiolo
- ★ Imballata in termoretraibile forte 80 micron
- ★ Anno di produzione e marchio del produttore
- ★ Libretto e norme d'uso

La soluzione pratica e sicura dotata di gradino piano per una maggiore comodità del piede per gli ambienti dove non è possibile utilizzare scale a cavalletto.

La massima stabilità è garantita da una solida base appositamente allargata e la superficie di appoggio anti-graffio permette l'uso anche su superfici pregiate.



Gradini profondi 83 mm. molto robusti saldati su spessori maggiorati

Unito al montante verticale mediante robusta saldatura ad angolo nascosta alla vista a garanzia della massima stabilità e di lunga affidabilità nel tempo



Base rinforzata con nervature anti-urto e piedini ad innesto anti-distacco

Con nervature di rinforzo in alluminio anti-ruggine saldate contro gli urti laterali e dotata di piedini ad innesto che evitano il distacco accidentale



Appoggio su superfici pregiate

Striscia in morbido neoprene applicata all'estremità superiore della scala permette un appoggio a muro comodo e delicato ed evita la possibilità di graffi indicato per superfici o pareti pregiate

Appoggio anti-traccia per superfici pregiate

100%
MADE IN
ITALY
PRODUCT

NORMA
EN 131/1-2-3

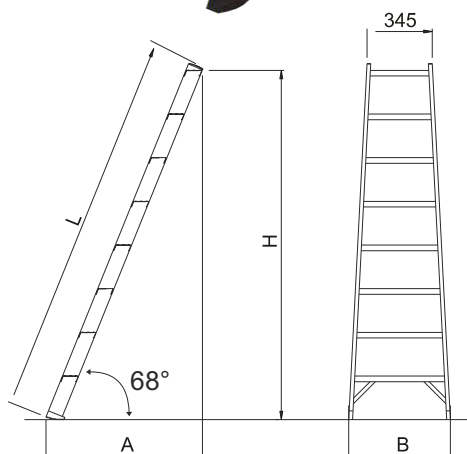
PORTATA
150 kg

GARANZIA
10 anni

ASSICURAZIONE
PRODOTTO
Danni a cose e persone
3.000.000

Scala professionale conica

In foto articolo
SCA 6008/08



ACCESSORI

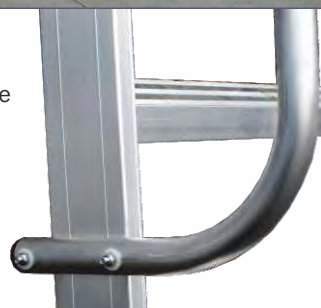


In foto articolo SCA 6008/12
+ SCC CSG12 + SCC CSG12

Corrimano in alluminio

Realizzato in tubo tondo Ø 32 mm. di alluminio anti-ruggine smontabile per il trasporto.

Viene fissato alla scala mediante viti a cavalletto in acciaio zincato con bullone di contrasto e rondella in nylon anto-lubrificante che consentono di regolare la posizione.



Piastra e ganci di ancoraggio a muro

Ancoraggio rapido della scala a muro con piastra di fissaggio in alluminio anti-ruggine.



Codice Prezzo
SCC KTM

Comprende verifica a disegno tecnico

Codice Articolo	Gradini vaschetta compresa n°	Lunghezza		Altezza		Altezza di lavoro -3gr + 2mt mt.	Larghezza		Scartamento	Peso	Prezzo	Codice Articolo	Prezzo corrimano per n° 1 lato
		L mt.	H mt.	H mt.	A mt.		B mt.	A mt.					
SCA 6008/07	7	1,78	1,62	3,12	0,52	0,74	4,8					SCC CSG07	
SCA 6008/08	8	2,03	1,86	3,36	0,54	0,83	5,5					SCC CSG08	
SCA 6008/09	9	2,28	2,09	3,59	0,57	0,93	6,3					SCC CSG09	
SCA 6008/10	10	2,53	2,32	3,82	0,59	1,02	7,0					SCC CSG10	
SCA 6008/11	11	2,78	2,55	4,05	0,62	1,11	7,8					SCC CSG11	
SCA 6008/12	12	3,03	2,78	4,28	0,64	1,21	8,6					SCC CSG12	
SCA 6008/13	13	3,28	3,02	4,52	0,67	1,30	9,4					SCC CSG13	
SCA 6008/14	14	3,53	3,25	4,75	0,69	1,40	10,2					SCC CSG14	
SCA 6008/16	16	4,03	3,71	5,21	0,74	1,60	12,0					SCC CSG16	
SCA 6008/18	18	4,53	4,17	5,68	0,79	1,80	16,5					SCC CSG18	
SCA 6008/20	20	5,03	4,63	6,15	0,84	2,00	19,0					SCC CSG20	